

## OneLaundry TECH

---



**OneLaundry TECH è la soluzione avanzata per lavanderie self-service che unisce tecnologia all'avanguardia, affidabilità e gestione intelligente. Utilizza solamente pagamenti digitali eliminando il rischio di furti e semplificando l'installazione, oltre a ridurre i costi.**

Il monitor touchscreen capacitivo da 13" o da 15" direttamente fissato sulla parete offre un'interfaccia user-friendly, chiara e reattiva, ideale per utenti e operatori.

Pagamenti senza limiti – supporta tutti i metodi di pagamento digitali incluso POS e carta di credito.

Il modello TECH, che permette connettività Internet tramite LAN o WiFi, è Industria 4.0 Ready e permette il controllo totale della cassa incluso il monitoraggio da remoto e il controllo avanzato delle transazioni e dello stato delle macchine collegate. Il modulo Microtech Laundry I/O, con possibilità di espansione fino a 10 moduli (fino a 40 macchine collegate), consente la gestione intelligente delle periferiche, rilevando automaticamente lo stato di occupato.

Assistente vocale – Una funzione innovativa che guida l'utente in ogni fase delle operazioni, offrendo istruzioni chiare e dettagliate per facilitare l'uso della cassa e delle macchine collegate.

Gestione remota – controllo totale grazie alla piattaforma REMOTE LAUNDRY

Touchscreen disponibile sia da 13" che da 15" – interfaccia moderna e intuitiva

Installazione rapida e semplice, ideale per ogni lavanderia, caserme e condomini dove è richiesto un sistema economico, pratico e semplice da installare. Elimina il rischio di furti.

## Specifiche Operative

Parametro	Valore
<b>Luogo di utilizzo</b>	Interni
<b>Temperatura Operativa</b>	0°C - 50°C
<b>Intensità Operativa</b>	Utilizzo 100%, 7/24h
<b>Alimentazione</b>	230Vac

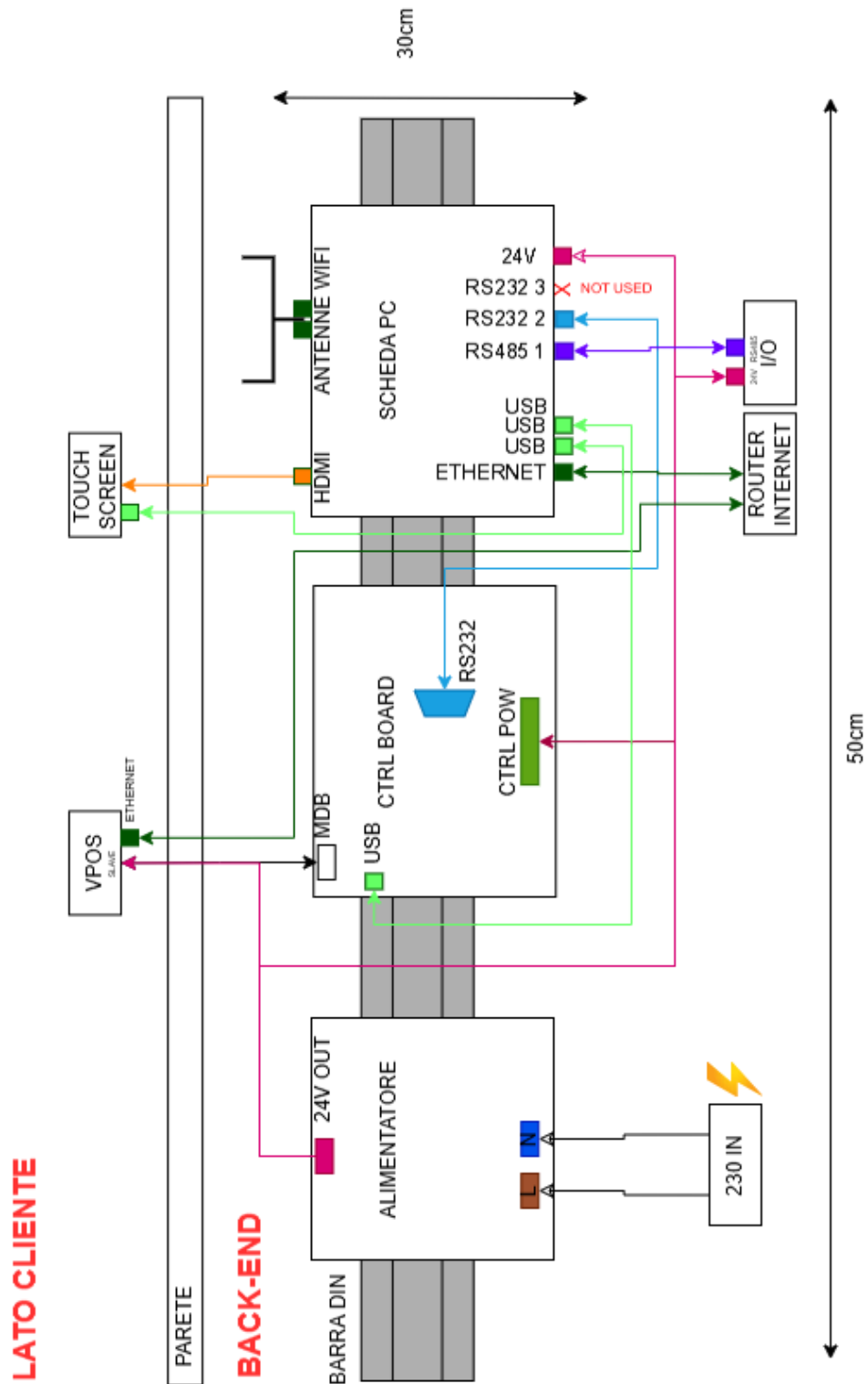
## Caratteristiche Tecniche

- Scheda Linux Pro + scheda OEM Microtech per controllo in real time delle periferiche
- Lettore card (opzionale)
- Monitor 13"/15" con touch screen capacitivo
- Attivazione della macchina selezionata con rilevazione della funzione di occupato attraverso apposito modulo I/O "Microtech Laundry I/O" da 4 Ingressi e 4 uscite. Possibilità di utilizzare fino a 10 "Microtech Laundry I/O" per controllare fino a 40 macchine
- Sistema di pagamento con Pos o carta di credito Vpos
- Connessione a internet attraverso LAN o WiFi
- Assistente Vocale
- Industria 4.0 Ready con piattaforma di gestione da remoto via web: REMOTE LAUNDRY per il controllo totale della macchina da remoto
- Accesso alle impostazioni tramite pulsante

## Dimensioni e Peso

<b>Peso indicativo</b>	8 Kg
<b>Dimensioni Monitor 15"</b>	247 × 39 × 45 mm (L × H × P) - Attacco VESA 100 (100mm x 100mm)
<b>POS</b>	99,2 × 107 × 85 mm (L × H × P)
<b>Schede e alimentazione da installare su barra DIN</b>	500 × 300 × 150 mm (L × H × P)

## Schema di collegamento / ingombri



Rev. 1.0

Microtech Srl - Via G. Mameli, 94 - 53043 Chiusi (SI) Web: www.microtechself.com

e-mail: info@microtechsrl.net

CF e Registro Imprese Siena 01154820524 - REA di Siena 124780 - P.IVA 01154820524